

U14男子シングルス

1 松枝 達生 (泉パーク)						17 齋藤 晶斗 (ウイングショット)
2 b y e						18 青柳 大河 (東北学院中)
3 本間 大介 (ダンロップ仙台)		1				19 渡邊 尚之 (ウイングショット)
4 長谷 日高 (MoreTennis)	4	60				20 水澤 一道 (ダンロップ仙台)
5 平田 翔 (ニューフロンテアTC)			1			21 吉川 満 (ウイングショット)
6 大友 翼 (ウイングショット)	6	62	6		24	22 三島 侑月 (ニューフロンテアTC)
7 松村 晴斗 (泉パーク)				24	64	23 渡部 千歳 (ウイングショット)
8 沼田 奏音 (ウイングショット)	8	WO		24	61	24 後藤 亮太 (泉パーク)
9 齋藤 駿太 (ウイングショット)			1			25 川口 駿也 (ウイングショット)
10 川村 翔陽 (ベルサンビァAT.S)	9	63		24	84	26 小村 琉偉 (オレンジF)
11 長瀬 楓 (ウイングショット)						27 小池 祐希 (MoreTennis)
12 田中 秀弥 (MoreTennis)	12	61	9			28 茂木 優斗 (オレンジF)
13 小山 康成 (東北学院中)				32		29 中鉢 詠人 (東北学院中)
14 川村 航星 (ベルサンビァAT.S)	13	62		81		30 沼田 音羽 (ウイングショット)
15 千葉 楓太 (MoreTennis)						31 宮下 由聖 (ダンロップ仙台)
16 根津 紘世 (ウイングショット)	16	61				32 駒形 将俊 (ウイングショット)

3位決定戦

32
駒形
75

9 齋藤 駿太 (ウイングショット)	—————	32 駒形 将俊 (ウイングショット)
--------------------	-------	---------------------

5位決定戦

16
根津
64

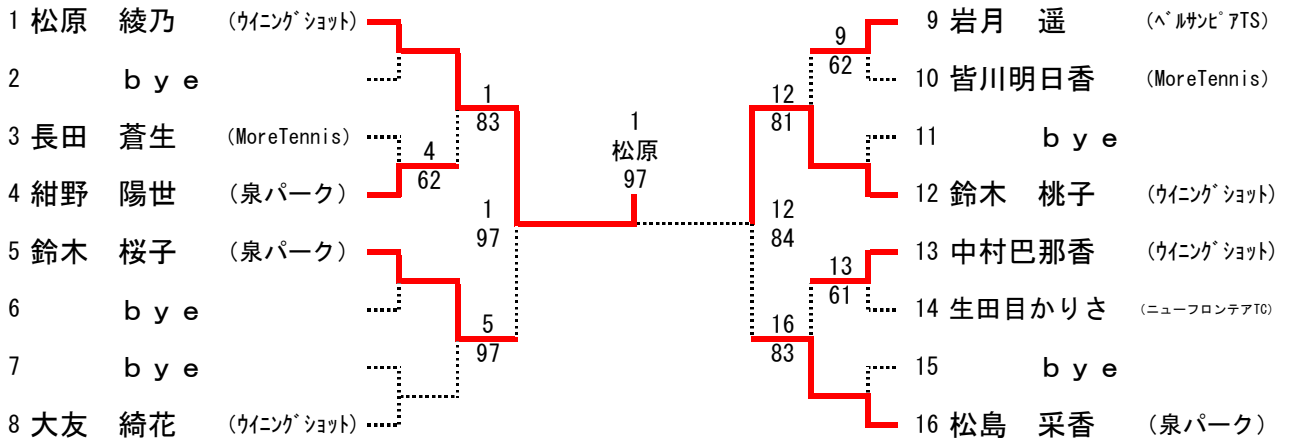
6 大友 翼 (ウイングショット)	—————	17 齋藤 晶斗 (ウイングショット)
16 根津 紘世 (ウイングショット)	—————	25 川口 駿也 (ウイングショット)

7位決定戦

6
大友
63

6 大友 翼 (ウイングショット)	—————	17 齋藤 晶斗 (ウイングショット)
-------------------	-------	---------------------

U14女子シングルス



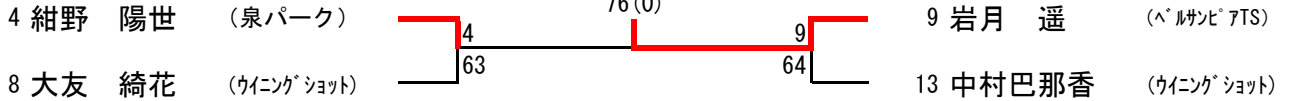
3位決定戦

5
鈴木
WO



5位決定戦

9
岩月
76 (0)



7位決定戦

8
大友
31 (RET)

