



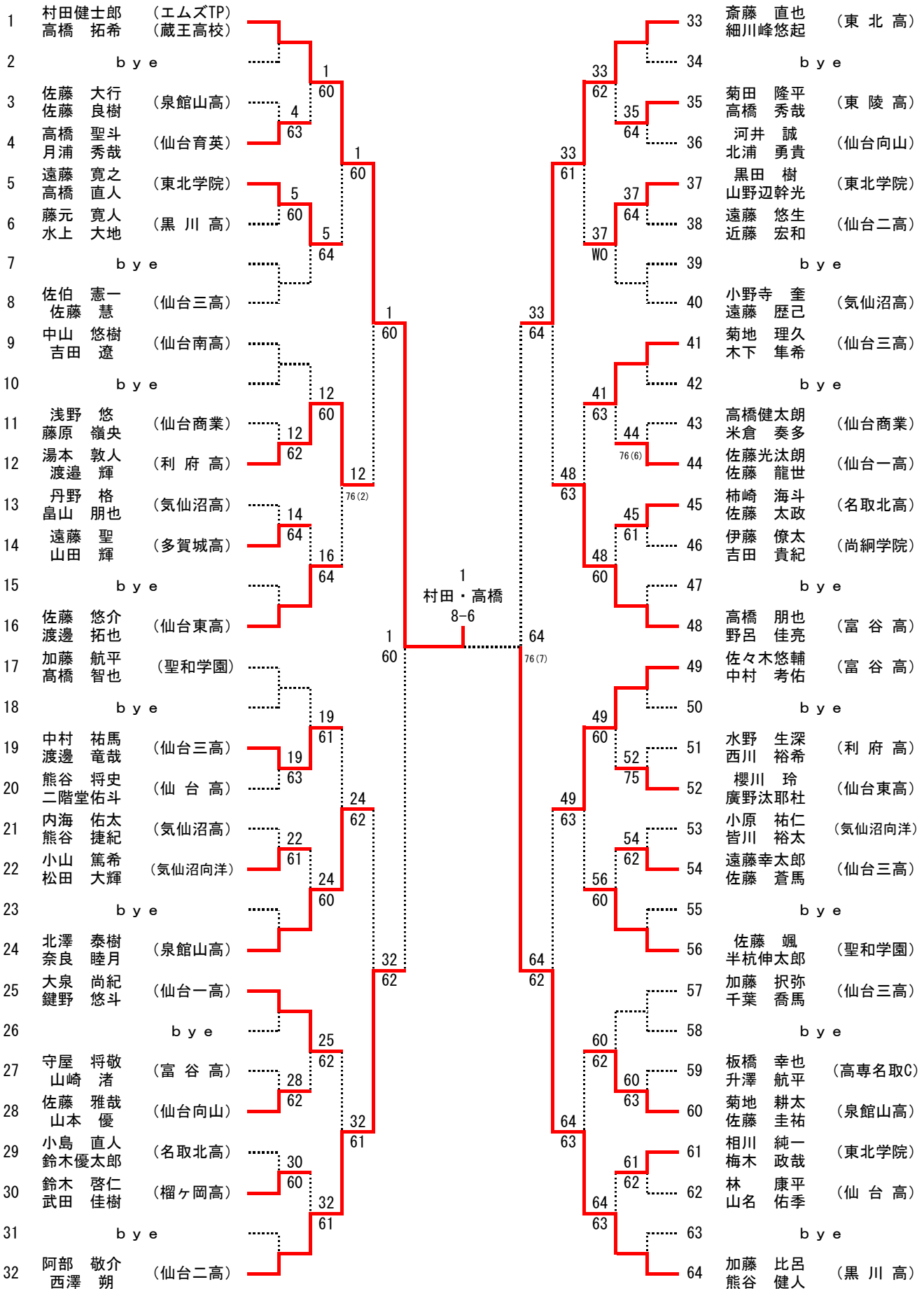
# U18男子ダブルスA

1	近藤 弦 (仙台三高)	角田 遼太郎 (東北学院)		33	野家 晨二郎 (気仙沼高)	渡邊 寿和 (気仙沼高)	
2	b y e		1	33	b y e		
3	阿部 淳哉 (仙台一高)	今井 太一 (仙台一高)	3	60	阿部 翼 (富谷高)	縄野 大地 (富谷高)	
4	小池 知嵯 (仙台向山)	小出 瞬 (仙台向山)	63	60	柴田 健太 (泉館山高)	三塚 大輔 (泉館山高)	
5	日下 史也 (東北高)	田中 隆聖 (東北高)	1	61	小竹 俊大 (榴ヶ岡高)	山田 薫平 (榴ヶ岡高)	
6	b y e		8	37	玉屋 晴規 (仙台高)	筒井 悠介 (仙台高)	
7	b y e		63	63	b y e		
8	梶原 黎 (東北学院)	田村 遼太郎 (東北学院)	1	33	梶井 瑠華 (黒川高)	高橋 海 (黒川高)	
9	早坂 大地 (鹿島台商)	平地 健人 (鹿島台商)	1	62	紺野 悠生 (仙台三高)	吉田 信太郎 (仙台三高)	
10	b y e		11	61	b y e		
11	小野寺 裕也 (多賀城高)	根本 賢也 (多賀城高)	11	62	伊藤 祥哉 (東北学院)	井上 敦生 (東北学院)	
12	對馬 陽一 (尚綱学院)	山川 陽太郎 (尚綱学院)	61	48	高橋 優斗 (富谷高)	千葉 蒼 (富谷高)	
13	阿部 友哉 (仙台三高)	加藤 慶太 (仙台三高)	13	64	三浦 達也 (利府高)	渡邊 隆寛 (利府高)	
14	阿部 修也 (仙台商業)	三浦 智明 (仙台商業)	63	62	木村 和樹 (仙台南高)	神長 大輔 (仙台南高)	
15	b y e		64	63	b y e		
16	芳賀 京介 (気仙沼向洋)	畠山 恵 (気仙沼向洋)	1	近藤・角田 8-4	33	有住 竜一 (仙台一高)	
17	飯坂 将広 (聖和学園)	高橋 城 (聖和学園)	60	76(5)	瀬戸 裕野 (仙台一高)	伊藤 慶祐 (仙台東高)	
18	b y e		17	60	坂下 周平 (仙台東高)	高橋 義博 (仙台三高)	
19	相澤 駿希 (仙台三高)	佐藤 健 (仙台三高)	19	60	三嶋 涼太 (仙台三高)	石川 侑雅 (仙台育英)	
20	氏家 志伸 (黒川高)	堀籠 滉大 (黒川高)	61	51	鈴木 健太 (仙台育英)	阿部 舜 (名取北高)	
21	曾 名浩 (仙台二高)	水田 和穂 (仙台二高)	22	60	伊藤 群次 (名取北高)	坂本 龍之介 (仙台向山)	
22	小池 凌平 (泉館山高)	高岡 建斗 (泉館山高)	60	53	佐藤 秀紀 (仙台向山)	b y e	
23	b y e		76(4)	53	b y e		
24	柏 隼人 (気仙沼高)	西岡 省吾 (気仙沼高)	17	64	秋山 知道 (名取北高)	佐藤 巧 (名取北高)	
25	菅野 孝樹 (榴ヶ岡高)	真野 拓海 (榴ヶ岡高)	62	60	大泉 雄太 (東北高)	藤田 直也 (東北高)	
26	b y e		25	57	b y e		
27	片岡 司 (仙台三高)	佐々木 瑛 (仙台三高)	28	64	今 隼汰 (泉館山高)	芳賀 亮太 (泉館山高)	
28	猪股 宏隆 (仙台東高)	佐藤 拓海 (仙台東高)	63	59	北岡 陽太 (仙台三高)	二本柳 和希 (仙台三高)	
29	江沼 圭一 (仙台南高)	櫻井 理久 (仙台南高)	30	64	伊東 捺輝 (仙台二高)	齋藤 圭太 (仙台二高)	
30	薄 智彦 (利府高)	高橋 輝 (利府高)	75	63	板橋 和樹 (黒川高)	菅野 亮 (黒川高)	
31	b y e		32	63	b y e		
32	梅津 雅史 (仙台高)	七尾 哲平 (仙台高)	63	64	蓮田 赳大 (ウイングショット)	末光 由祐 (仙台向山)	

# U18男子ダブルスB

1	熊谷 和己 (仙 台 高)	早坂 匡将		33	阿部 太郎 (気仙沼高)	菅野 貴大
2	bye		1	33	bye	
3	菊田 千翔 (東 陵 高)	佐々木 魁士	3	62	伊藤 亮 (仙 台 三 高)	平井 太智
4	五十嵐 友哉 (東 北 学 院)	菅原 陸	60	WO	小野寺 諒 (富 谷 高)	佐藤 陽介
5	川村 崇頌 (仙 台 南 高)	守 政彦	6	33	菅井 将彦 (仙 台 向 山)	長谷川 賢治
6	加藤 卓 (泉 館 山 高)	田代 葵	8	40	服部 佑哉 (高 専 名 取 C)	藤井 湧也
7	bye		63	76(2)	bye	
8	関川 悠太郎 (仙 台 向 山)	照内 裕太	13	41	小城下 拓磨 (黒 川 高)	横橋 英明
9	栗野 大悟 (仙 台 三 高)	鈴木 民生	64	62	大久真之介 (東 北 学 院)	横田 匠
10	bye		9	41	bye	
11	小野寺 隆 (多 賀 城 高)	福山 拓郎	11	64	渡部 真史 (聖 和 学 園)	櫛引 貴之 (多 賀 城 高)
12	木村 拓紀 (聖 和 学 園)	佐々木 涼	64	41	千葉 悠樹 (榴ヶ岡高)	日田 悠介
13	村上 晃 (聖 和 学 園)	武田 出	13	63	一宮 匡功 (聖 和 学 園)	木村 勇太
14	菅原 尚揮 (泉 館 山 高)	鈴木 貴竜	60	45	根田 健杜 (仙 台 商 業)	渡邊 聡
15	bye		13	64	bye	
16	成塚 和樹 (仙 台 東 高)	成塚 雅樹	13	41	雨宮 寛典 (名 取 北 高)	村上 廉
17	岩城 拓斗 (東 北 学 院)	中村 啓	64	62	櫻井 悠貴 (利 府 高)	庄司 浩岐
18	bye		17	49	bye	
19	阿部 郷 (富 谷 高)	澤藤 隆史	19	62	佐々木 翔太 (築 館 高)	金澤 充
20	加藤 葵 (名 取 北 高)	菊地 翔太	WO	52	大畑 伸也 (泉 館 山 高)	永島 雅章
21	石倉 圭喬 (東 北 高)	鈴木 聖矢	21	61	河村 康平 (仙 台 高)	野村 凌矢
22	大池 康平 (榴ヶ岡高)	岡部 遥平	60	53	佐藤 遥 (気仙沼高)	藤田 孝志
23	bye		21	64	bye	
24	館澤 史哉 (気仙沼向洋)	中川 翔	32	49	大村 勇索 (仙 台 二 高)	白石 悠馬
25	佐々木 悠晴 (仙 台 一 高)	長谷川 星弥	63	61	星 泰行 (仙 台 二 高)	渡邊 朋晃
26	bye		27	57	bye	
27	西城 叶人 (気仙沼高)	佐々木 蓮	27	61	高橋 弘樹 (仙 台 三 高)	山火 公貴
28	曾根田 凌 (黒 川 高)	谷田 旬弥	WO	60	神成 悠真 (仙 台 東 高)	横野 優哉
29	浅野 大輝 (仙 台 商 業)	佐藤 竜也	29	57	黒田 步 (仙 台 向 山)	村上 一平
30	佐藤 秀樹 (泉 館 山 高)	山岸 亮太	64	63	福田 泰章 (黒 川 高)	松山 文哉
31	bye		32	61	bye	
32	木村 健哉 (利 府 高)	鈴木 弘毅	60	WO	平間 拓海 (聖 和 学 園)	佐々木 魁人 (東 陵 高)

# U18男子ダブルスコ



# U18男子ダブルスD

1	後藤 広樹 (仙 台 高)	井澤 雄大 (東 北 学 院)				菅野 隆甫 (仙 台 三 高)	本郷 謙 (仙 台 三 高)
2	b y e					b y e	
3	藤村 直瑛 (宮 城 第 一)	宮本 一輝 (宮 城 第 一)	1	60	33	石塚 大 (東 北 学 院)	杉村 優樹 (東 北 学 院)
4	奥秋 光生 (仙 台 向 山)	榎 英史 (仙 台 向 山)	4	61	35	小松 勇斗 (仙 台 東 高)	鈴木 晃一 (仙 台 東 高)
5	小野寺 凌太 (気 仙 沼 高)	佐々木 駿 (気 仙 沼 高)	1	61	33	鈴木 健吾 (黒 川 高)	松崎 孝祐 (黒 川 高)
6	高橋 龍也 (仙 台 南 高)	千葉 凜太郎 (仙 台 南 高)	5	61	37	加藤 遼 (泉 館 山 高)	佐藤 亮介 (泉 館 山 高)
7	b y e		8	62	40	b y e	
8	安達 倫之 (東 北 学 院)	阿部 真悟 (東 北 学 院)	1	62	33	熊谷 慎 (気 仙 沼 高)	茂木 瑞樹 (気 仙 沼 高)
9	大場 祐介 (築 館 高)	佐藤 雄哉 (築 館 高)	1	62	62	尾形 智志 (気 仙 沼 向 洋)	佐藤 陵二 (気 仙 沼 向 洋)
10	b y e					b y e	
11	久保光 太郎 (仙 台 三 高)	笹木 俊希 (仙 台 三 高)	12	60	43	伊藤 柁樹 (仙 台 三 高)	遠藤 幹太 (仙 台 三 高)
12	飯島 康平 (榴 ヶ 岡 高)	立花 壮喬 (榴 ヶ 岡 高)	12	61	43	壁坂 大和 (仙 台 南 高)	今埜 信 (仙 台 南 高)
13	千葉 勇斗 (富 谷 高)	堀籠 涼太 (富 谷 高)	12	61	46	大堀 将弘 (仙 台 商 業)	藤澤 雄大 (仙 台 商 業)
14	澤田 幸輝 (仙 台 一 高)	大學 翔 (仙 台 一 高)	13	61	46	阿部 昌哉 (多 賀 城 高)	加藤 健太 (多 賀 城 高)
15	b y e		63		46	b y e	
16	川村 遼 (仙 台 育 英)	武田 健太郎 (仙 台 育 英)	1	62	64	倉林 康太 (仙 台 二 高)	西川 智 (仙 台 二 高)
17	大槻 祐介 (利 府 高)	門間 優太 (利 府 高)	1	62	76(7)	大槻 朔也 (黒 川 高)	大友 一稀 (黒 川 高)
18	b y e					b y e	
19	伊藤 光汰 (東 陵 高)	佐藤 貴史 (東 陵 高)	17	64	49	武田 賢 (榴 ヶ 岡 高)	保坂 修平 (榴 ヶ 岡 高)
20	伊藤 佑太 (仙 台 高)	稲木 裕都 (仙 台 高)	19	64	52	芦立 昇 (仙 台 高)	小野寺 駿 (仙 台 高)
21	工藤 幹也 (仙 台 向 山)	渡邊 慶 (仙 台 向 山)	22	64	54	川上 達貴 (仙 台 一 高)	柳澤 直 (仙 台 一 高)
22	越後 淳哉 (東 北 高)	佐藤 祐輔 (東 北 高)	75	24	54	岩崎 立航 (高 専 名 取 C)	瀧口 航 (高 専 名 取 C)
23	b y e		76(3)		62	b y e	
24	木村 泰大 (仙 台 二 高)	加藤 裕真 (宮 城 第 一)	32		64	加藤 洗 (仙 台 向 山)	佐藤 初春 (仙 台 向 山)
25	北村 綜汰 (泉 館 山 高)	塚本 涼 (泉 館 山 高)	62		64	庄司 天祐 (富 谷 高)	高木 一成 (富 谷 高)
26	b y e					b y e	
27	池野 凌 (名 取 北 高)	齋藤 友貴 (名 取 北 高)	25	60	60	小原 直也 (泉 館 山 高)	横坂 凌 (泉 館 山 高)
28	佐藤 裕介 (仙 台 東 高)	畑山 祥太 (仙 台 東 高)	27	64	60	齋藤 勇輔 (仙 台 三 高)	鈴木 耕陽 (仙 台 三 高)
29	菅原 大貴 (聖 和 学 園)	武田 紘樹 (聖 和 学 園)	32	64	61	寺田 毅知 (聖 和 学 園)	満江 隆史 (聖 和 学 園)
30	佐藤 僚介 (東 北 学 院)	横谷 健裕 (東 北 学 院)	29	60	61	大友 将吾 (名 取 北 高)	小野 健太 (名 取 北 高)
31	b y e		32	62	64	b y e	
32	小畑 幸寛 (黒 川 高)	平間 伊吹 (黒 川 高)	62		61	遠藤 義輝 (気 仙 沼 高)	小山 颯太 (気 仙 沼 高)