

平成27年度宮城県冬季ジュニアテニス選手権大会

期日

12月19・20・23～25日

会場

仙台市泉総合運動場泉庭球場

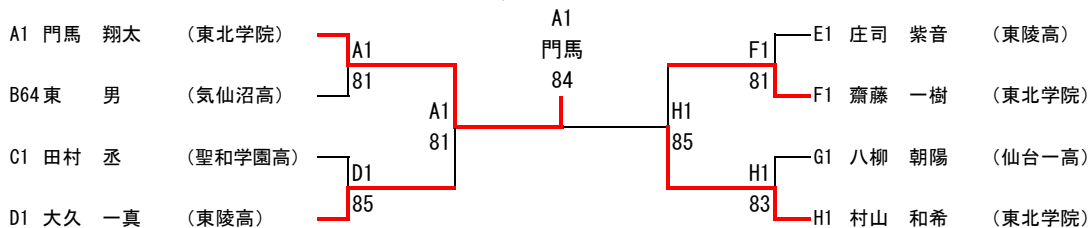
宮城テニスコート

仙台市七北田庭球場

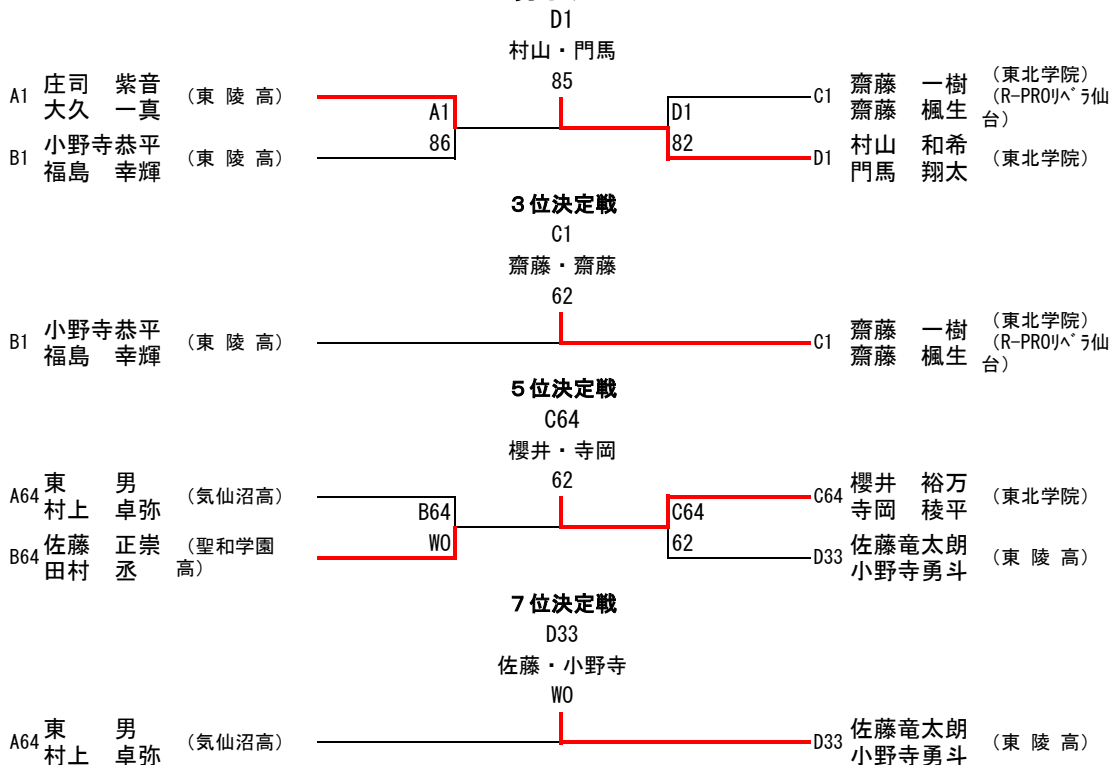
川内庭球場

決勝ブロック

U-18男子シングルス



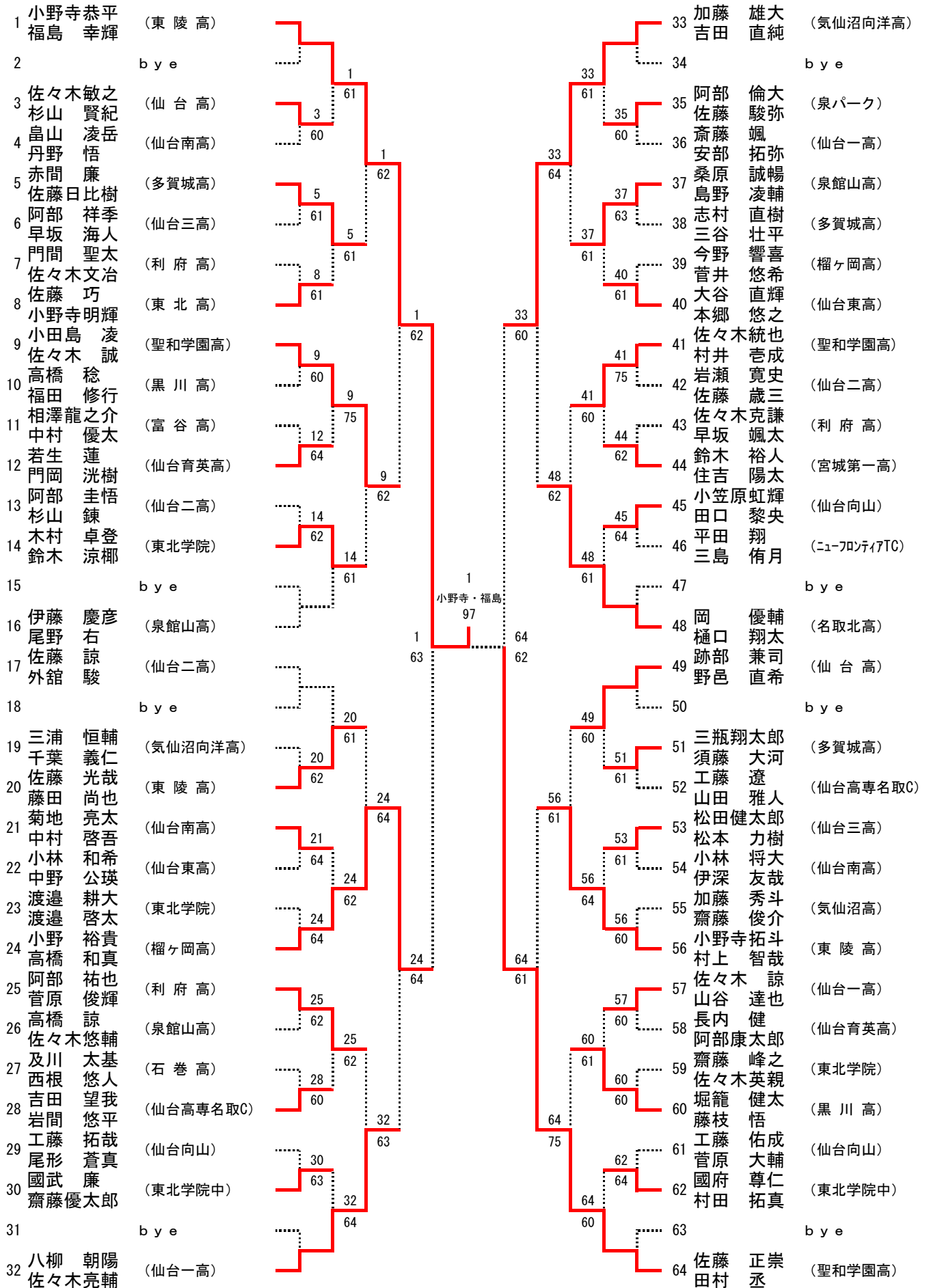
U-18男子ダブルス



男子ダブルスA

1	庄司 紫音 大久 一真	(東陵高)			33	奥寺 裕貴 西澤 一記	(泉館山高)		
2	bye				34	bye			
3	大槻 聖 小島 朋也	(仙台向山)	1	60	33	八重 檉 広 庄子 巧	(名取北高)		
4	高倉 力平 村上 遥	(東北学院中)	3	61	61	野村 海成 木幡 優人	(榴ヶ岡高)		
5	相馬 佑紀 細野 航平	(仙台大)	5	62	63	今野 浩幸 中鉢 克諒	(東北学院)		
6	太宰 伸貴 犬飼 知樹	(仙台大)	61	7	37	関川 広希 佐藤 圭祐	(仙台向山)		
7	後藤 楓哉 石田 竣哉	(宮城第一高)	7	62	64	齊藤 圭祐 佐藤 竹千代	(東北高)		
8	西條 駿 洪谷 和希	(利府高)	60	1	61	佐藤 瑠生 森 春貴	(利府高)		
9	宇津木 孝一	(仙台大専名取C)	62	62	61	安部 徳馬 佐藤 泰平	(仙台大)		
10	bye				41	大西 泰正 深谷 龍成	(多賀城高)		
11	櫻井 佑樹 柴田 竜太	(東北高)	9	62	41	高橋 新太 平野 幹太	(気仙沼向洋高)		
12	丹野 壮一郎	(東北学院)	12	61	64	佐々木 啓太 深瀬 頼人	(仙台大)		
13	堀内 魁大 恩田 光琉	(仙台大)	61	9	63	藤村 航也 鈴木 海人	(東陵高)		
14	佐藤 薫	(仙台大)	13	63	45	中村 雄飛 鷺 頭海	(東北学院)		
15	bye				60	48	47	bye	
16	辻本 悠貴 阿部 弘大	(黒川高)	16	62	60	48	48	大沼 空広 狩野 雄哉	(仙台大)
17	菅谷 優作	(R-PROリレー仙台 ウイングショット)	17	75	84	49	49	後藤 涉平	(東北学院)
18	bye				64	50	50	bye	
19	加藤 聡一郎 安藤 龍飛	(名取北高)	17	61	49	51	51	千葉 稜太 鈴木 優麻	(仙台大)
20	金原 龍諒 平井 諒	(多賀城高)	20	63	61	52	52	阿古川 稜太 桂 樹生	(仙台大)
21	佐々木 萌 高橋 悠斗	(榴ヶ岡高)	22	63	61	53	53	淀川 晋太郎 及川 慶太	(泉館山高)
22	内ヶ崎 翔平 金澤 綾青	(仙台大)	76	24	54	54	54	柳澤 峻 赤田 智弥	(多賀城高)
23	清野 雅翔 夏野 航大	(泉館山高)	(4)	63	64	55	55	高岡 怜史 蜂谷 暁生	(仙台大)
24	遠藤 直紀 鈴木 敦也	(仙台大)	24	61	62	56	56	藤井 健士 小佐藤 亮太	(仙台大)
25	樋口 友貴 阿部 翔流	(聖和学園高)	25	61	63	57	57	菅野 純平 佐藤 寛助	(仙台大)
26	川村 駿介	(仙台大)	60	25	60	58	58	伊藤 諒 中澤 奏	(利府高)
27	増田 竜太 木元 廉	(黒川高)	62	28	64	59	59	伊藤 翔太 中野 康紀	(黒川高)
28	齋藤 光貴 大平 琢人	(仙台大)	75	32	64	60	60	浅野 春輝 平衡 優介	(仙台大)
29	石山 智章 長谷川 哲也	(仙台向山)	30	63	60	61	61	後藤 大平 星野 修平	(宮城第一高)
30	工藤 優真 伊藤 慎	(東北学院)	61	32	64	62	62	bye	
31	bye				60	63	63	bye	
32	西郷 匠 三沢 達彦	(仙台大)			64	64	64	東村 男卓	(気仙沼高)

男子ダブルスB



男子ダブルスC

1	齋藤 一樹 (東北学院)	齋藤 楓生 (R-PROJECT 5 仙台)	33	大西 真朋 (仙台向山)	34	by e
2	by e		1		33	by e
3	山田 十大 (泉館山高)		60	小関 駿 (利府高)	35	
4	平田 輝 (泉館山高)		3	藤田 隼 (富谷高)	36	
5	伊藤 光 (榴ヶ岡高)		62	浅田 諒平 (富谷高)	37	
6	榎 英俊 (榴ヶ岡高)		1	齋藤 航也 (黒川高)	38	
7	佐藤 澄人 (仙台二高)		6	畠山 智哉 (黒川高)	39	
8	板垣 裕太 (仙台二高)		6	吉田 優雅 (多賀城高)	40	
9	大森 文弘 (仙台高専名取C)		62	高橋 俊瑛 (東北学院)	41	
10	佐藤 航 (仙台高専名取C)		6	高橋 大哉 (東北学院中)	42	
11	青野 孝紀 (東北学院)		64	鈴木 康成 (東北学院中)	43	
12	永松 玄人 (黒川高)		8	小中 立麗 (榴ヶ岡高)	44	
13	熊澤 慧人 (黒川高)		wo	藤原 一真 (仙台南高)	45	
14	齋藤 汰徳 (仙台高)		1	熊谷 竜斗 (東陵高)	46	
15	島山 大成 (仙台高)		64	三浦 康平 (東陵高)	47	
16	前川 大 (仙台高)			小野寺 雄大 (気仙沼向洋高)	48	
17	by e		12	小山 志輝 (東北学院)	49	
18	青柳 大河 (東北学院中)		62	山本 優斗 (東北高)	50	
19	伝野 伯和 (仙台三高)		12	宮原 慶祉 (泉館山高)	51	
20	長岡 大翔 (仙台育英高)		62	小澤 一佑 (泉館山高)	52	
21	伊藤 公敬 (仙台育英高)		16	青野 秀樹 (名取北高)	53	
22	大友 敬輝 (仙台育英高)		60	菅野 陽人 (仙台東高)	54	
23	伊藤 航輝 (仙台向山)		13	菅野 優太 (仙台東高)	55	
24	霜山 昌智 (仙台向山)		63	by e	56	
25	渡部 智哉 (仙台向山)		16	井澤 颯吉 (仙台二高)	57	
26	by e		60	張瀬 純平 (多賀城高)	58	
27	岩淵 幹汰 (利府高)		1	菅野 剛悠 (仙台高専名取C)	59	
28	腰澤 太 (利府高)		61	片上 登真 (仙台一高)	60	
29	松澤 歩斗 (東陵高)			金原 一英 (利府高)	61	
30	岩槻 海斗 (東陵高)			門松 友哉 (仙台南高)	62	
31	by e		17	菅井 晶斗 (ウイングショット)	63	
32	高橋 英寿 (東北高)		62	齋藤 根津 (宮城第一高)	64	
33	生出 空良 (東北高)		17	今野 駿一 (宮城第一高)		
34	折戸 駿雅 (多賀城高)		76	高橋 大河 (東陵高)		
35	乙坂 凌太 (聖和学園高)		3	伊藤 磨 (東陵高)		
36	矢附 良太 (聖和学園高)		21	伊藤 恭輔 (泉館山高)		
37	渡辺 充 (聖和学園高)		21	山崎 慎 (聖和学園高)		
38	土佐 洸太 (気仙沼高)		61	日比野 涼 (聖和学園高)		
39	三浦 怜 (気仙沼高)		24	木村 彩斗 (仙台育英高)		
40	折本 龍一 (仙台東高)		64	若生 大雅 (仙台育英高)		
41	阿部 浩太郎 (仙台東高)		24	佐藤 彰真 (東北学院)		
42	遠藤 舜介 (仙台三高)		60	by e		
43	藤原 蓮 (仙台三高)		17	by e		
44	小野寺 大貴 (気仙沼向洋高)		61	by e		
45	藤田 一樹 (仙台南高)		25	by e		
46	遠塚 雅斗 (仙台南高)		62	by e		
47	中塚 瞳矢 (仙台南高)		25	by e		
48	伊藤 有輝 (黒川高)		62	by e		
49	早坂 栄輝 (黒川高)		28	by e		
50	猪股 蒼太 (泉館山高)		63	by e		
51	江川 悠樹 (泉館山高)		25	by e		
52	佐藤 悠太 (仙台二高)		64	by e		
53	馬場 雄大 (仙台二高)		29	by e		
54	堀野 優太郎 (東北学院)		63	by e		
55	我妻 凜乙 (東北学院)		32	by e		
56	by e		63	by e		
57	入野田 揮 (仙台一高)			by e		
58	金 泰樹 (仙台一高)			by e		
59				by e		
60				by e		
61				by e		
62				by e		
63				by e		
64				by e		

男子ダブルスD

1	村山 和希 門馬 翔太	(東北学院)			33	佐藤 竜太郎 小野 寺勇斗	(東陵高)
2	b y e		1		34	b y e	
3	高橋 賢 持丸 宙己	(仙台高専名取C)	3	60	35	安住 悠作 門脇 峻太	(多賀城高)
4	菅野 海斗 若杉 翔太	(気仙沼向洋高)	63		36	庄子 優翔 岩片 康久	(仙台高)
5	佐藤 隆大 和知 翔大	(東北高)	6	60	37	笠原 優月 米倉 陸斗	(仙台育英高)
6	今井 雄大 長谷部 壮	(仙台三高)	76 (5)	8	38	塚邊 啓太 渡邊 和希	(東北学院)
7	杉村 知紀 柴田 零治	(榴ヶ岡高)	8	75	39	高橋 海斗 小野 寺海	(気仙沼向洋高)
8	櫻崎 司 中谷 巨輝	(仙台一高)	61		40	武田 海里 齋藤 和弥	(仙台向山)
9	仲上 佳希 佐藤 海	(宮城第一高)		1	41	芦澤 蒼 菊池 大夢	(仙台二高)
10	b y e		9		42	紺野 志太 蜂谷 溪太	(仙台三高)
11	白澤 嘉夏 皆木 溪夏	(仙台二高)	12	63	43	原間 井郁也 佐々木 典人	(東北学院)
12	狩野 郷史 遠藤 将輝	(黒川高)	62	13	44	遠藤 陸和 田中 航貴	(仙台一高)
13	原田 貴士 岩崎 巧実	(気仙沼高)	13	75	45	田佐 中 遠藤 巨起	(黒川高)
14	根田 浩一郎	(東北学院)	63	13	46	遠藤 光一 中鉢 健太	(泉館山高)
15	b y e		63	1	47	b y e	
16	寺嶋 勇太 野村 祥	(東陵高)		1	48	高橋 勇人 長南 光貴	(仙台東高)
17	菊地 怜 畑田 要	(仙台南高)		60	49	佐藤 健二郎 鈴木 天心	(利府高)
18	b y e			33	50	b y e	
19	澤田 広夢 浜野 燎	(石巻高)	17	62	51	相澤 玲矢 高橋 尚也	(富谷高)
20	桑原 博之 林崎 玲音	(榴ヶ岡高)	20	62	52	近江 貴司 星 航希	(東北学院)
21	堀江 周平 小野 太貴	(仙台向山)	21	61	53	梅津 靖也 坂本 滉太	(名取北高)
22	菅野 太一 堀 亮介	(仙台二高)	21	63	54	佐々木 悠賀 菅野 太地	(仙台東高)
23	猪俣 陸一 佐藤 恵一	(聖和学園高)	24	63	55	菅原 蒼輝 山本 天羅	(黒川高)
24	伊藤 寛都 佐藤 侑樹	(仙台三高)	24	62	56	北村 遼汰 齋藤 壮也	(東北高)
25	川端 裕紀 泉 亮斗	(泉館山高)	25	61	57	日名 晴輝 板山 怜音	(多賀城高)
26	村上 勇太 佐藤 隆矢	(多賀城高)	25	62	58	佐々木 翔太 佐藤 克実	(仙台向山)
27	川口 駿也 佐藤 誉将	(オレンジF)	27	64	59	齋藤 小川 小佐藤 利玖	(仙台南高)
28	藤田 紀之 柴田 和輝	(仙台東高)	60	32	60	熊谷 孝司 佐藤 太郎	(東北学院中)
29	高橋 央 伊東 廉	(利府高)	29	61	61	甲川 和紀 太田 柊弥	(気仙沼高)
30	太田 匠海	(東北学院)	61	32	62	b y e	
31	b y e		60		63	b y e	
32	石川 雄大 渡部 友太朗	(仙台一高)		60	64	及川 翔 桃井 義昂	(東陵高)