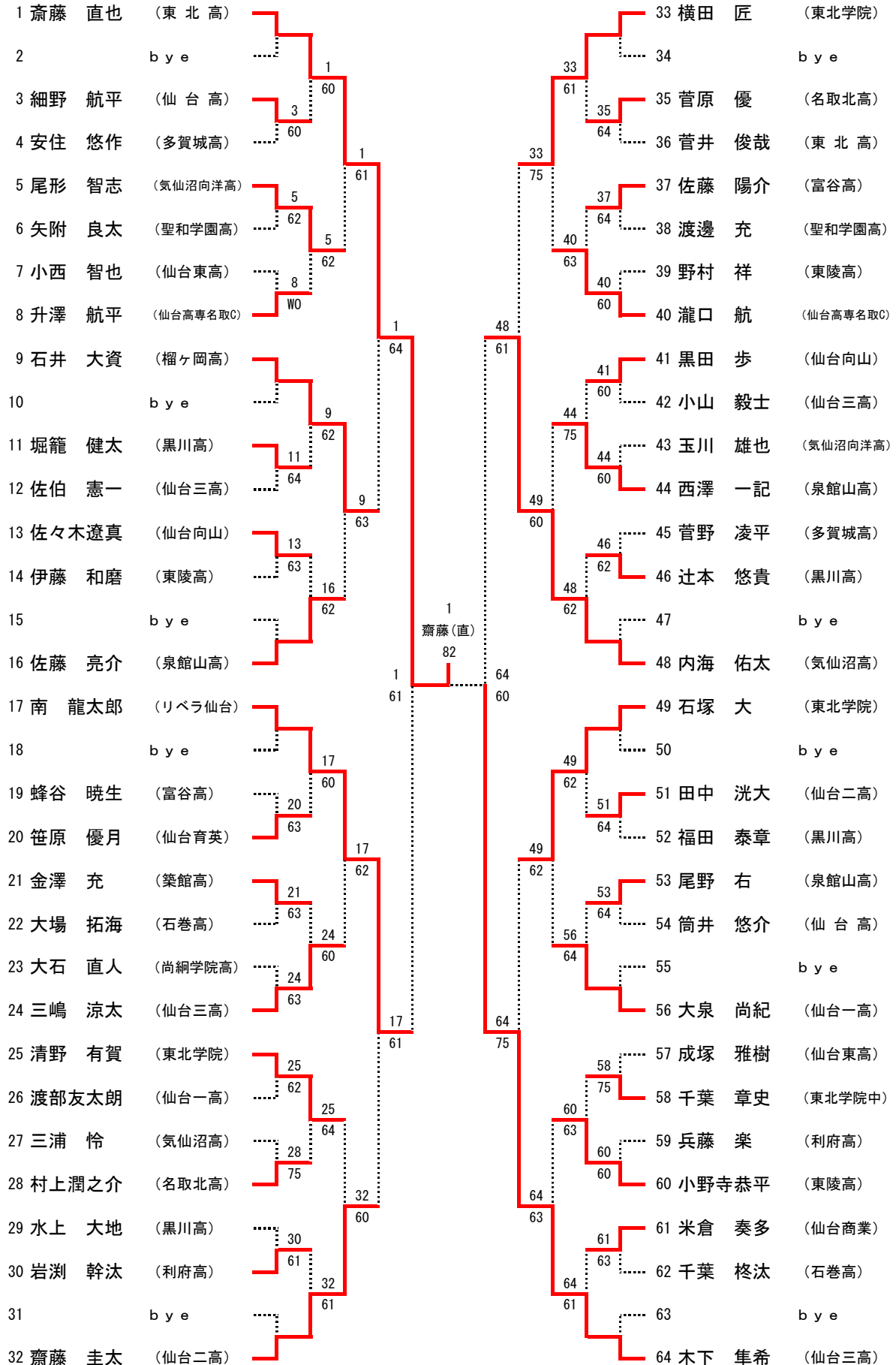
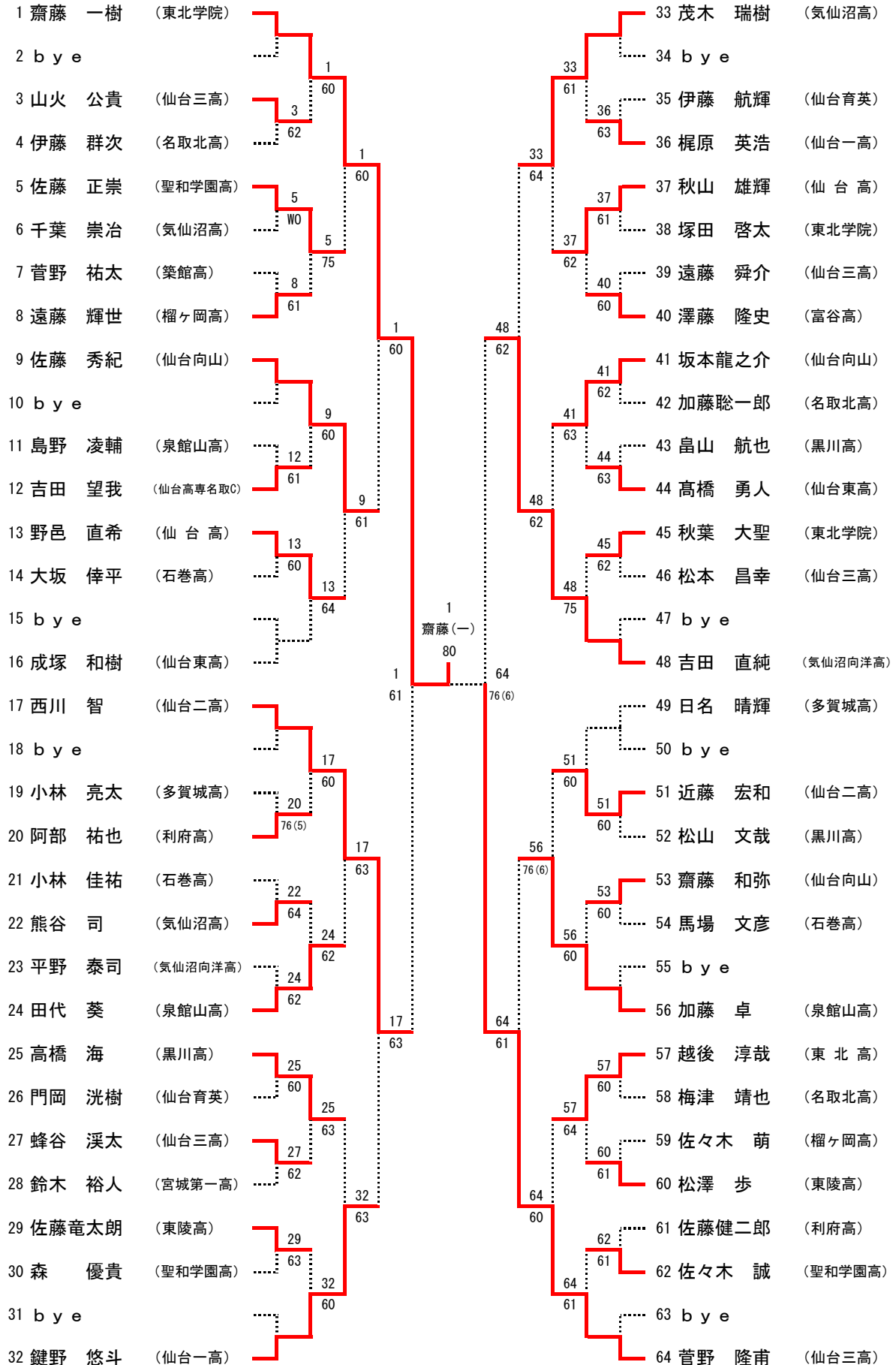


男子シングルスC



男子シングルスD



男子シングルスF

1 大久 一真 (東陵高)		33 齋藤 誠厚 (東陵高)
2 b y e	1	34 b y e
3 鈴木 晃一 (仙台東高)	60	35 高橋 和真 (榴ヶ岡高)
4 大友 瑞樹 (聖和学園高)	4 62	36 武田 海里 (仙台向山)
5 中川 翔 (気仙沼向洋高)	1 61	37 北村 遼 (東北高)
6 斎藤 颯 (仙台一高)	5 63	38 長谷部 壮 (仙台三高)
7 浅田 絢哉 (富谷高)	5 63	39 浅野 悠 (仙台商業)
8 佐藤 僚介 (東北学院)	7 WO	40 鈴木 貴竜 (泉館山高)
9 折戸 駿 (多賀城高)	1 61	41 熊谷 慎 (気仙沼高)
10 b y e	12	42 渡邊 慶樹 (多賀城高)
11 井上 拓也 (仙台二高)	12 60	43 神田 翼 (仙台東高)
12 加藤 慶太 (仙台三高)	12 63	44 菊地 理久 (仙台三高)
13 堀籠 滉大 (黒川高)	12 62	45 大学 翔 (仙台一高)
14 原間井郁也 (東北学院)	14 62	46 杉村 優樹 (東北学院)
15 b y e	14 60	47 b y e
16 三浦 司 (蔵王高)	1 83	48 宮本 萌 (石巻高)
17 後藤 亮太 (泉パーク)	1 62	49 北浦 勇貴 (仙台向山)
18 b y e	17	50 b y e
19 工藤 遼 (仙台高専名取C)	17 63	51 西條 駿 (利府高)
20 小野 太貴 (仙台向山)	20 63	52 松田 大輝 (気仙沼向洋高)
21 高橋 弘樹 (仙台三高)	17 62	53 伊藤 佑太 (仙台高)
22 安住 光平 (仙台育英)	21 61	54 佐々木 瑛 (仙台三高)
23 千葉 稜太 (仙台東高)	21 61	55 b y e
24 菊地 翔太 (名取北高)	23 62	56 木村 拓紀 (聖和学園高)
25 千坂 祥平 (石巻高)	17 62	57 鈴木優太郎 (名取北高)
26 渡邊 匠音 (仙台二高)	17 62	58 遠藤 悠生 (仙台二高)
27 菅原 俊輝 (利府高)	28 61	59 遠藤 和基 (仙台一高)
28 林 康平 (仙台高)	28 64	60 藤井 湧也 (仙台高専名取C)
29 伊藤 慶彦 (泉館山高)	32 61	61 藤元 寛人 (黒川高)
30 石川 充希 (黒川高)	32 64	62 鈴木 敦也 (仙台育英)
31 b y e	32 60	63 b y e
32 丹野 格 (気仙沼高)	32 60	64 寺岡 稜平 (東北学院)

