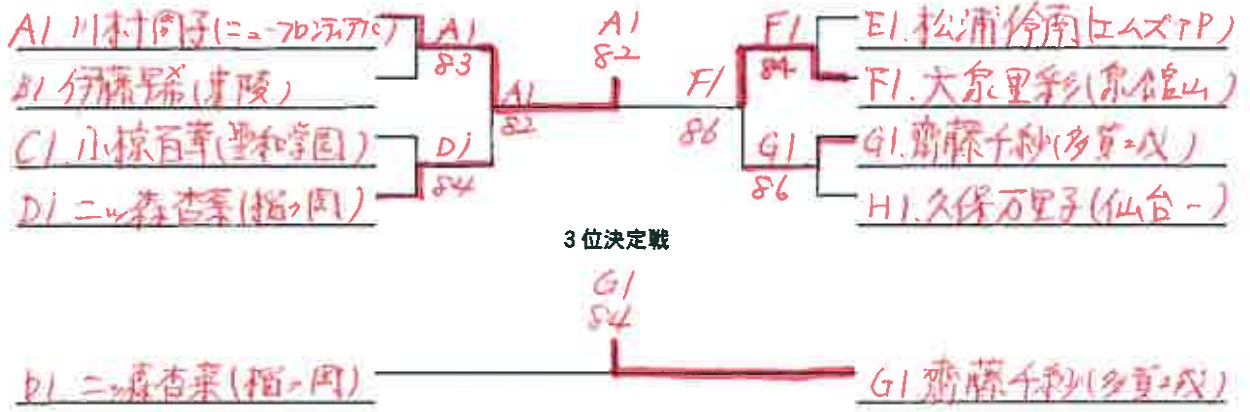
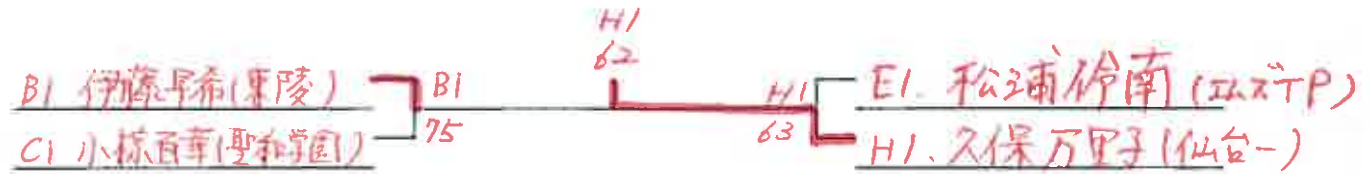


U-18女子シングルス決勝ブロック



5. 6位決定戦



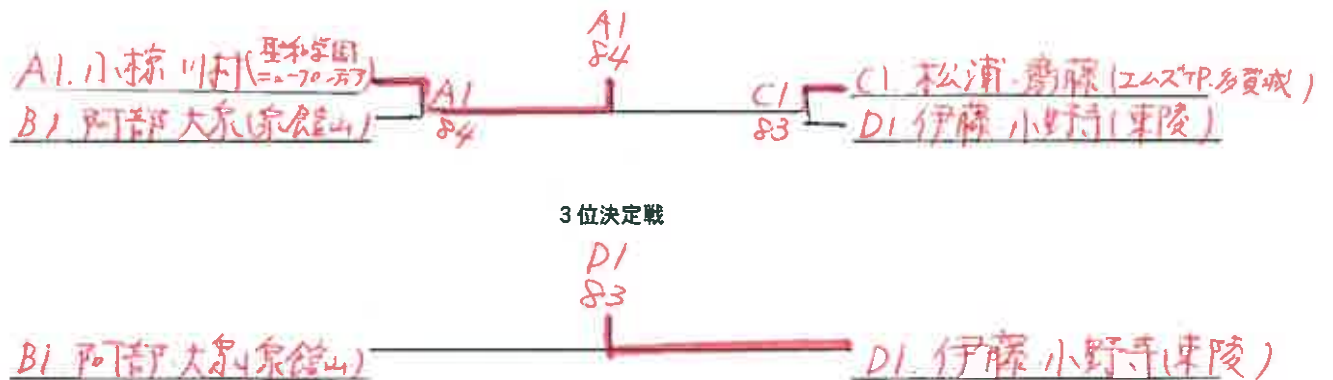
7. 8位決定戦



U-18女子シングルス9-10位決定戦

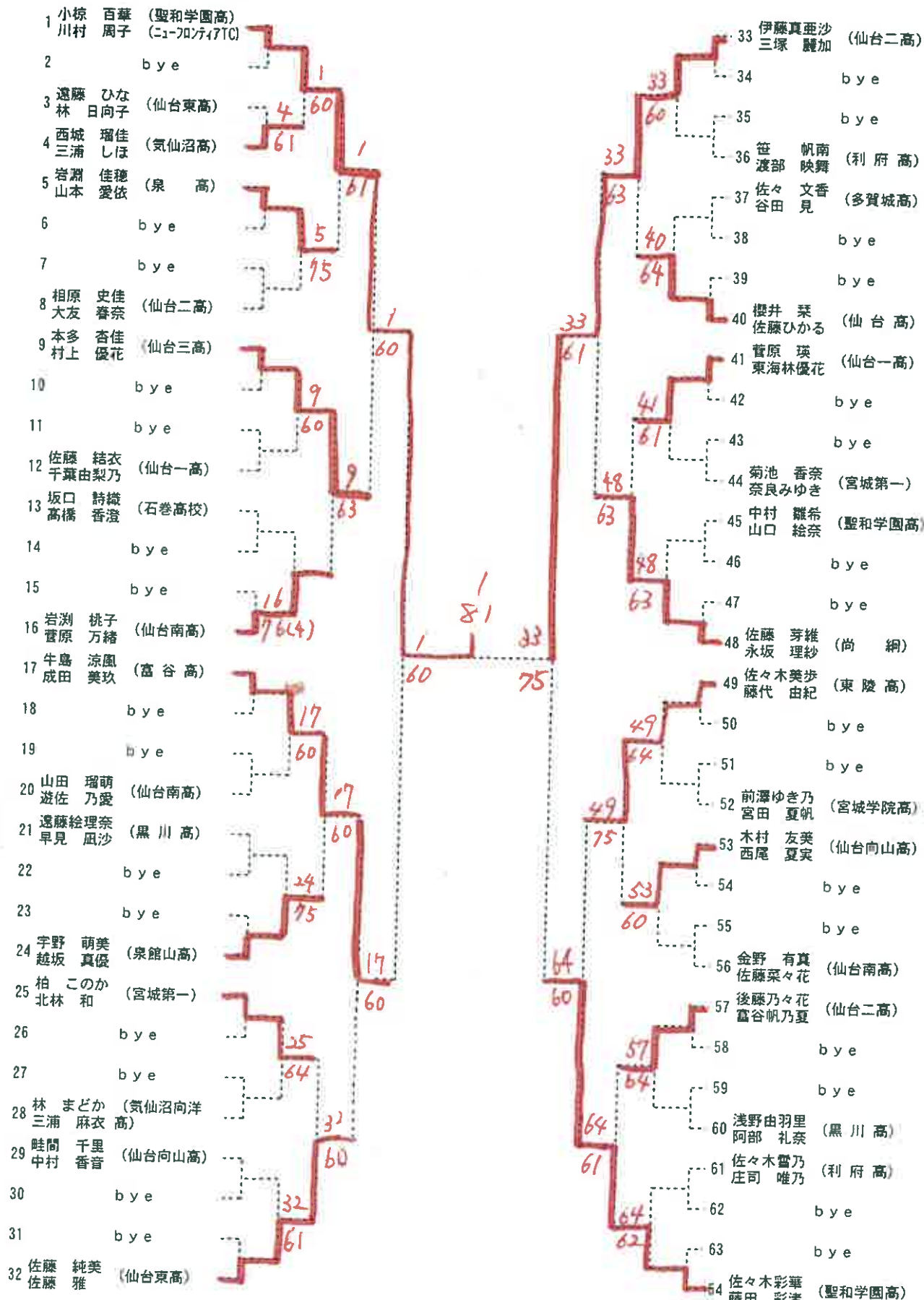


U-18女子ダブルス決勝ブロック



女子ダブルスA

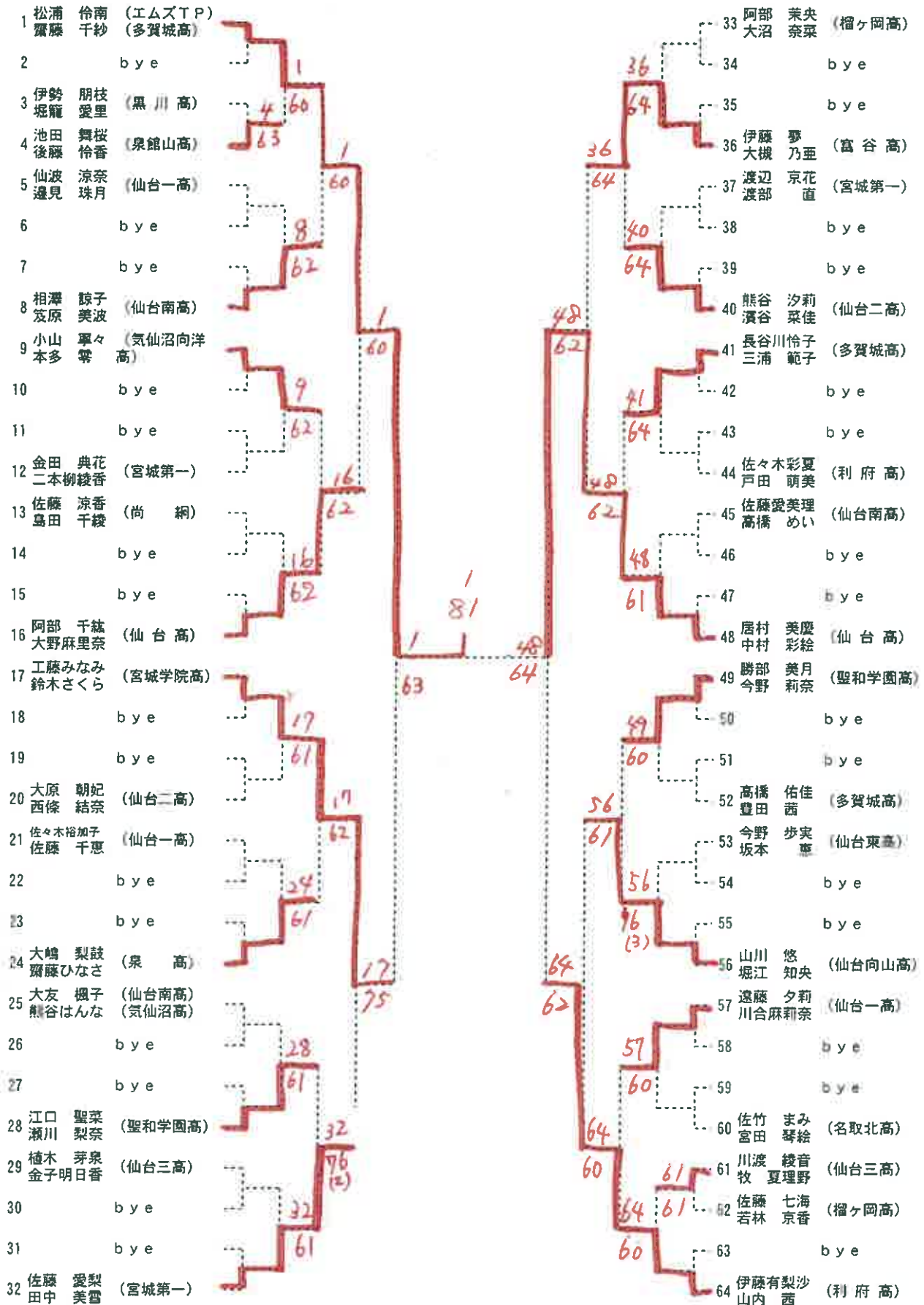
女



女子ダブルスB

1 阿部 華 (泉館山高)		33 小林 千夏 (泉 高)
2 by		34 by
3 進藤 幸恵 (仙台二高)	3 61	35 by
4 柿沼杏唯里 (名取北高)	60 1	36 小野 京華 (泉館山高)
5 有賀菜々美 (仙台一高)	60	37 大島 里湖 (仙台三高)
6 by	8	38 by
7 by	64	39 by
8 亀田もあな (泉 高)	1	40 坂下実衣菜 (仙台商業高)
9 菅野 珠紀 (宮城第一)	64	41 高根 羽琉 (聖和学園高)
10 by	9	42 by
11 by	64	43 by
12 米倉 幸花 (気仙沼高)	9	44 佐藤 日和 (宮城第一)
13 鈴木 彩澄 (利府高)	62	45 佐藤 和奏 (仙台南山高)
14 by	16	46 by
15 by	75	47 by
16 阿部 綾香 (石巻高校)	1 84 64 1	48 及川 七聖 (尚 綱)
17 高橋 結衣 (東陵高)	63 61	49 安田 光夏 (常盤木高)
18 by	17	50 by
19 by	61	51 by
20 齋藤 優里 (仙台二高)	17	52 大野 紗耶 (仙台一高)
21 佐藤 遼奈 (仙台南高)	60	53 木村 悠 (泉 高)
22 by	21	54 by
23 by	63	55 by
24 奥山七菜子 (尚 綱)	17	56 高橋 渚 (宮城学院高)
25 内海 円花 (多賀城高)	62	57 廣瀬 真優 (泉館山高)
26 by	25	58 by
27 by	63	59 by
28 榎本 理沙 (榴ヶ岡高)	25	60 小俣 りせ (仙台三高)
29 片平 彩花 (常盤木高)	62	61 菊地 陽菜 (仙 台 高)
30 by	32	62 堀籠 ゆい (黒川高)
31 by	61	63 by
32 及川 萌 (気仙沼高)		64 長井 雛乃 (榴ヶ岡高)
		二ツ森 杏菜

女子ダブルスコ



女子ダブルスD

1 伊藤 早希 (東陵高)		33 工藤優里奈 (仙台三高)
小野寺紗椰		徳田 千紘 (仙台三高)
2 bye	1	34 bye
3 菊地 美里 (尚 綱)	3 60	35 bye
高橋 美結	61	36 青柳 朱音 (聖和学園高)
4 加藤南那海 (仙台南高)	1	小嶋 花奈 (聖和学園高)
木村 里菜	60	37 松田 華那 (仙台大)
5 榎野 亜未 (泉 高)		西村歩乃佳 (仙台大)
針生 美里		38 bye
6 bye	8	39 bye
7 bye	62	40 氏家 瑞希 (黒川高)
8 小山 萌 (気仙沼向洋高)	1	高橋 真菜 (黒川高)
長島 花菜	60	41 紺野 夏星 (仙台一高)
9 阿部真悠子 (仙台一高)		高橋 理沙 (仙台一高)
大谷ひかり		42 bye
10 bye	9	43 bye
11 bye	60	44 小野寺幸歩 (仙台南高)
12 杉山 優奈 (多賀城高)	13	庄子 美結 (仙台南高)
佐々木南実	64	45 猪股 陽 (仙台大)
13 遠藤 悠希 (仙台二高)		塩塚さくら (仙台大)
関口 茜	13	46 bye
14 bye	63	47 bye
15 bye		48 伊藤 真愛 (榴ヶ岡高)
16 藤原 百合 (仙台大)	1	三浦 希美 (榴ヶ岡高)
高橋 花歩 (仙台大)	92	49 小野寺千穂 (東陵高)
17 岩崎 穂香 (泉館山高)	60	三浦菜々子 (東陵高)
佐藤 茜	63	50 bye
18 bye	17	51 bye
19 bye	60	52 佐々木亜美 (宮城第一)
20 國井 夢来 (仙台大)	17	永井 裕美 (宮城第一)
平山 莉奈 (仙台大)	96 (1)	53 阿部明日花 (利府高)
21 嶋津かな (仙台南高)		倉持 朝葉 (利府高)
本田 鈴香	21	54 bye
22 bye	61	55 bye
23 bye		56 板橋 花菜 (仙台南高)
24 安山 綾希 (宮城第一)	17	須藤 さやか (仙台南高)
照井真衣子 (宮城第一)	63	57 阿部 瑞穂 (宮城学院高)
25 八島 葵 (名取北高)		成田 恭子 (宮城学院高)
郷内 理沙	28	58 bye
26 bye	63	59 bye
27 bye		60 小松 希衣 (気仙沼高)
28 杉岡優貴奈 (仙台三高)	28	櫻田 実希 (気仙沼高)
向井 優果 (仙台三高)	64	61 石田菜々香 (泉館山高)
29 川股 美優 (泉 高)		清水 優里 (泉館山高)
細川 香菜 (泉 高)		62 bye
30 bye	32	63 bye
31 bye	60	64 佐藤 萌那 (多賀城高)
32 今野 恵美 (仙台大)		中川 侑香 (多賀城高)