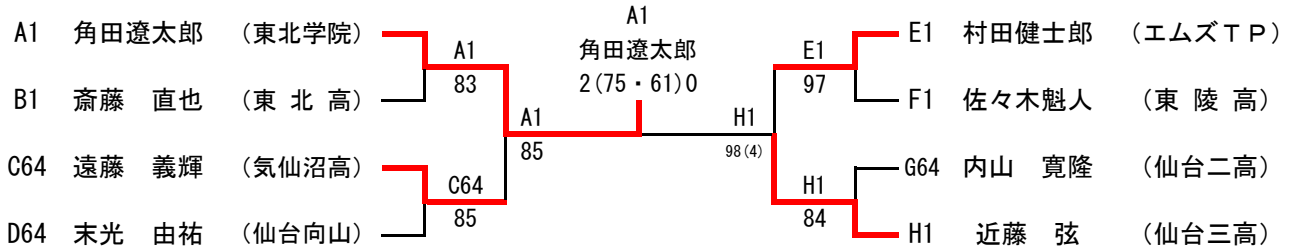
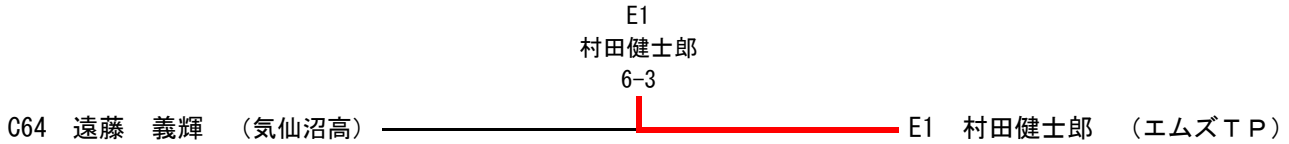


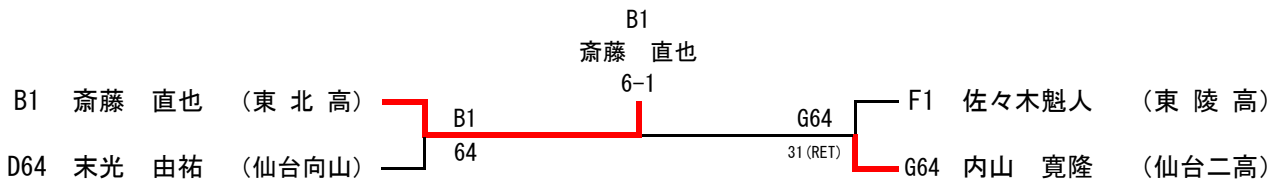
U-18男子シングルス決勝ブロック



3位決定戦



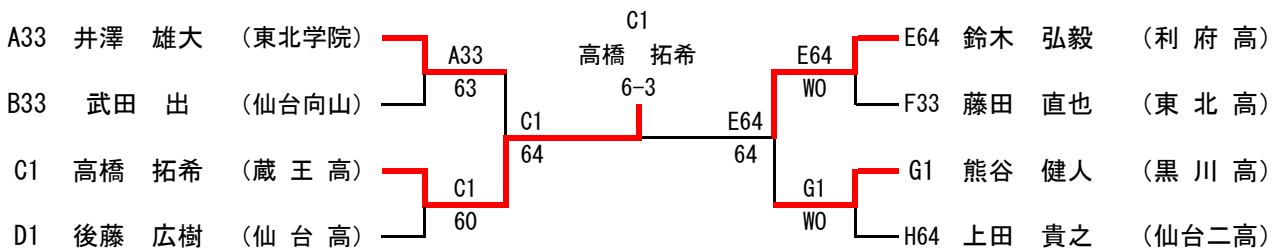
5.6位決定戦



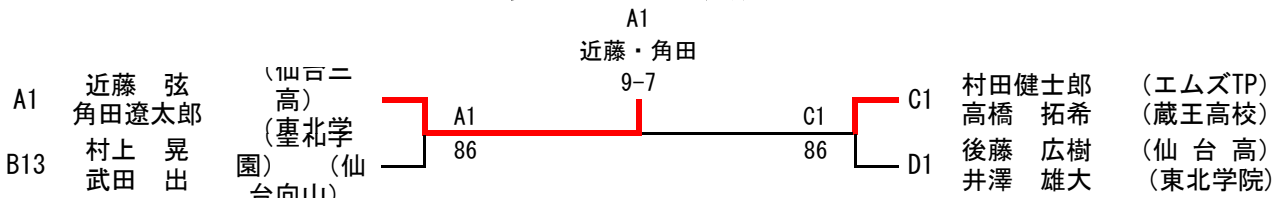
7.8位決定戦



U-18男子シングルス9・10位決定戦



U-18男子ダブルス決勝ブロック



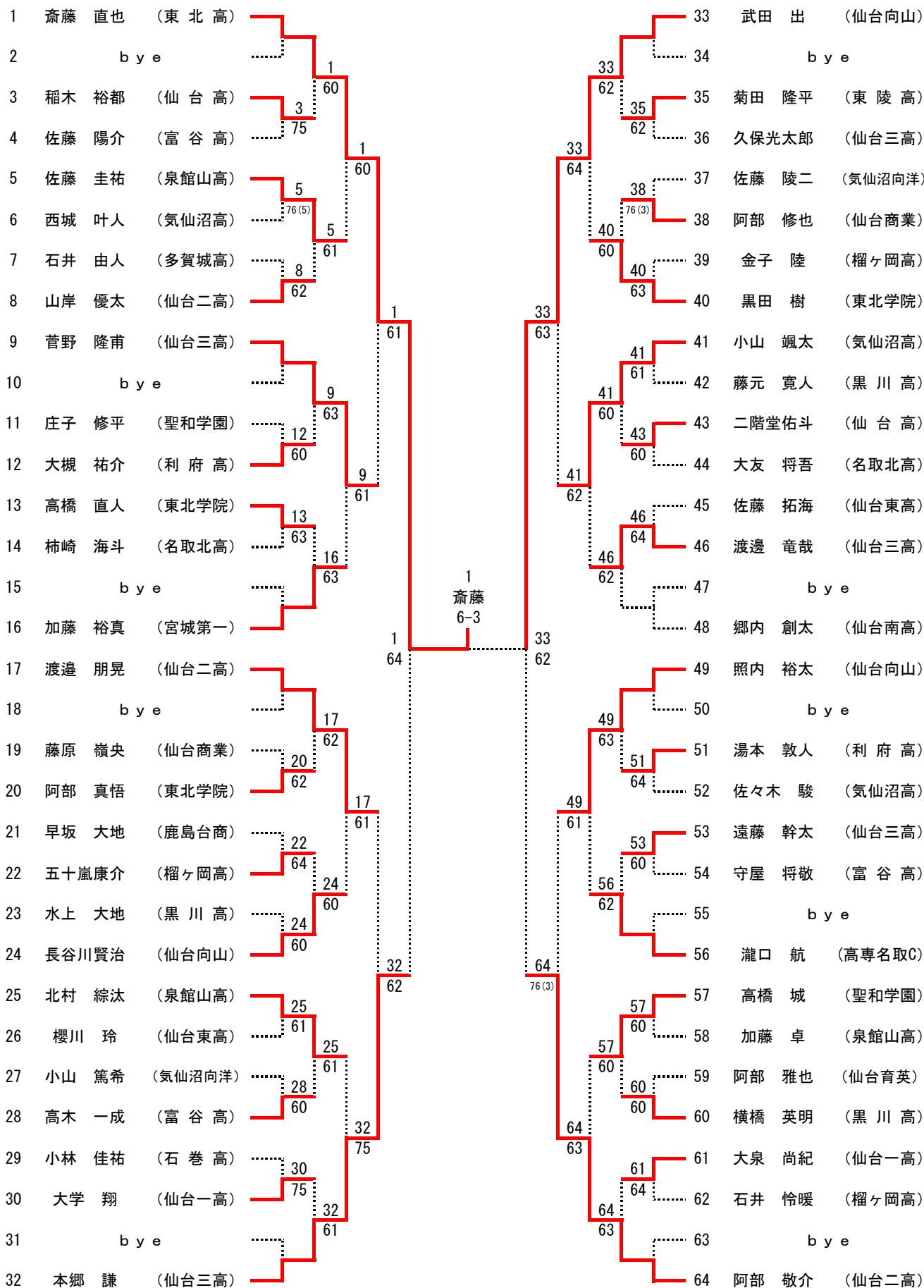
3位決定戦



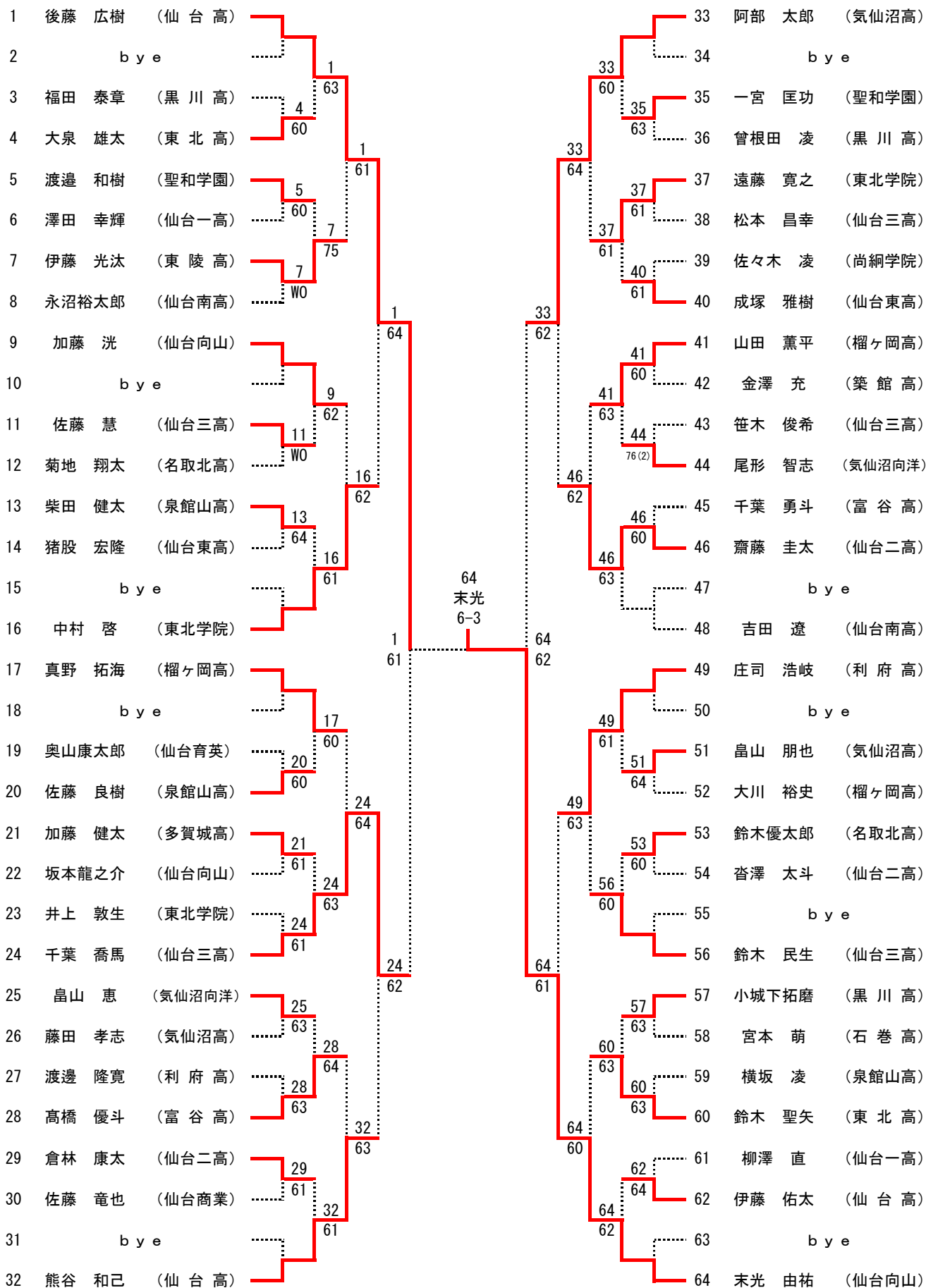
U18男子シングルスA

| 順位 | 選手名 | 所属校 | 対戦相手 | スコア | 対戦相手 | スコア |
|----|--------|---------|------|--------|---------|-----|
| 1 | 角田 遼太郎 | (東北学院) | 33 | 井澤 雄大 | (東北学院) | |
| 2 | bye | | 34 | bye | | |
| 3 | 菊田 千翔 | (東陵高) | 35 | 中川 翔 | (気仙沼向洋) | |
| 4 | 小島 直人 | (名取北高) | 36 | 石井 大資 | (榴ヶ岡高) | |
| 5 | 伊藤 亮 | (仙台三高) | 37 | 鈴木 耕陽 | (仙台三高) | |
| 6 | 根本 賢也 | (多賀城高) | 38 | 大場 祐介 | (築館高) | |
| 7 | 小池 知嗟 | (仙台向山) | 39 | 加藤 葵 | (名取北高) | |
| 8 | 佐藤 裕介 | (仙台東高) | 40 | 伊藤 慶祐 | (仙台東高) | |
| 9 | 小竹 俊大 | (榴ヶ岡高) | 41 | 奈良 睦月 | (泉館山高) | |
| 10 | bye | | 42 | bye | | |
| 11 | 板橋 幸也 | (高専名取C) | 43 | 近藤 宏和 | (仙台二高) | |
| 12 | 千葉 蒼 | (富谷高) | 44 | 櫻井 理久 | (仙台南高) | |
| 13 | 平塚 雄斗 | (石巻高) | 45 | 佐々木 涼 | (聖和学園) | |
| 14 | 佐藤 大行 | (泉館山高) | 46 | 丹野 格 | (気仙沼高) | |
| 15 | bye | | 47 | bye | | |
| 16 | 加藤 比呂 | (黒川高) | 48 | 藤澤 雄大 | (仙台商業) | |
| 17 | 菅野 孝樹 | (榴ヶ岡高) | 49 | 北澤 泰樹 | (泉館山高) | |
| 18 | bye | | 50 | bye | | |
| 19 | 阿部 淳哉 | (仙台一高) | 51 | 佐藤 秀紀 | (仙台向山) | |
| 20 | 佐藤 秀樹 | (泉館山高) | 52 | 高橋 智也 | (聖和学園) | |
| 21 | 白石 悠馬 | (仙台二高) | 53 | 堀籠 涼太 | (富谷高) | |
| 22 | 薄 智彦 | (利府高) | 54 | 三嶋 涼太 | (仙台三高) | |
| 23 | 佐々木 悠 | (仙台高) | 55 | bye | | |
| 24 | 大槻 朔也 | (黒川高) | 56 | 小野寺 隆 | (多賀城高) | |
| 25 | 阿部 友哉 | (仙台三高) | 57 | 日下 史也 | (東北高) | |
| 26 | 加藤 航平 | (聖和学園) | 58 | 廣野 汰耶杜 | (仙台東高) | |
| 27 | 越後 淳哉 | (東北高) | 59 | 菅野 亮 | (黒川高) | |
| 28 | 西岡 省吾 | (気仙沼高) | 60 | 星 泰行 | (仙台二高) | |
| 29 | 梶原 黎 | (東北学院) | 61 | 五十嵐 條 | (仙台一高) | |
| 30 | 高橋 龍也 | (仙台南高) | 62 | 月浦 秀哉 | (仙台育英) | |
| 31 | bye | | 63 | bye | | |
| 32 | 佐藤 初春 | (仙台向山) | 64 | 早坂 匡将 | (仙台高) | |

U18男子シングルスB



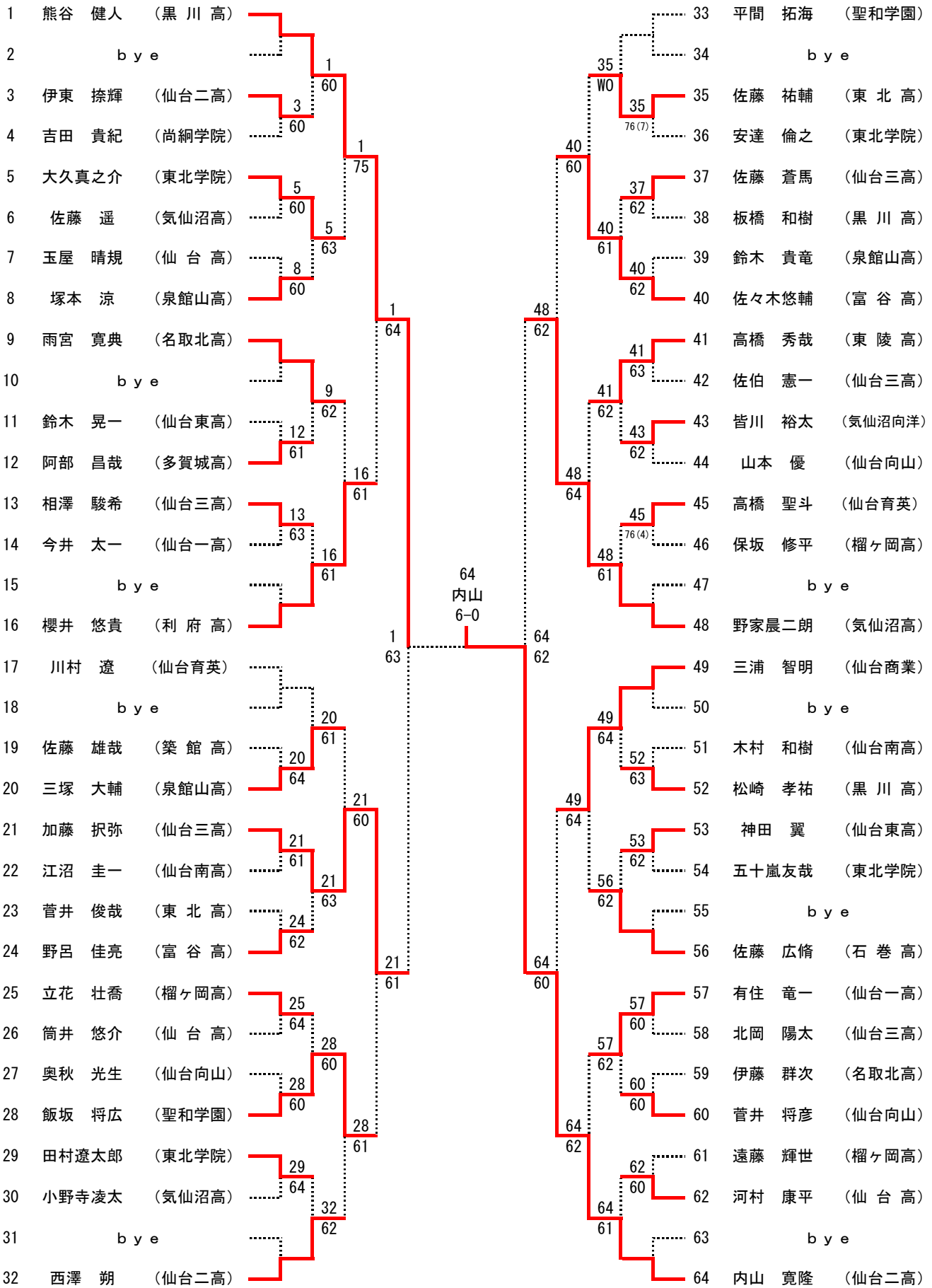
U18男子シングルスD



U 1 8 男子シングルスE

| | | | | | | | | | | | | |
|----|---------------|--|--------|----|--|----|--|--|----|----|---------------|--------------|
| 1 | 村田健士郎 (エムズTP) | | | | | | | | | 33 | 石川 侑雅 (仙台育英) | |
| 2 | bye | | 1 | | | 33 | | | | 34 | bye | |
| 3 | 川上 達貴 (仙台一高) | | 3 | 61 | | 63 | | | | 35 | 中角 弘樹 (仙台二高) | |
| 4 | 小村 優駿 (仙台二高) | | 61 | | | 62 | | | | 36 | 松田 大輝 (気仙沼向洋) | |
| 5 | 芳賀 亮太 (泉館山高) | | 5 | 61 | | 40 | | | | 37 | 成塚 和樹 (仙台東高) | |
| 6 | 佐々木 瑛 (仙台三高) | | 60 | 5 | | 61 | | | 37 | 38 | 佐藤 亮介 (泉館山高) | |
| 7 | 畑山 祥太 (仙台東高) | | 75 | | | 40 | | | 63 | 40 | 浅野 悠 (仙台商業) | |
| 8 | 田中 隆聖 (東北高) | | 8 | 61 | | 62 | | | 40 | 60 | 40 | 佐藤 颯 (聖和学園) |
| 9 | 升澤 航平 (高専名取C) | | 61 | 1 | | 48 | | | 62 | | 41 | 関川悠太郎 (仙台向山) |
| 10 | bye | | | 62 | | 62 | | | | | 41 | 菅原 涼太 (富谷高) |
| 11 | 佐々木 蓮 (気仙沼高) | | 9 | | | 41 | | | 60 | | 42 | 菅原 涼太 (富谷高) |
| 12 | 小野 健太 (名取北高) | | 63 | | | 41 | | | 62 | | 43 | 池野 凌 (名取北高) |
| 13 | 千葉 悠樹 (榴ヶ岡高) | | 11 | 64 | | 44 | | | 62 | | 44 | 鈴木 健吾 (黒川高) |
| 14 | 佐藤 冬樹 (石巻高) | | 64 | | | 60 | | | 46 | | 45 | 鈴木 啓仁 (榴ヶ岡高) |
| 15 | bye | | 13 | 62 | | 48 | | | 62 | | 46 | 中村 祐馬 (仙台三高) |
| 16 | 木村 南樹 (オレンジF) | | 60 | 16 | | 63 | | | 48 | | 47 | bye |
| 17 | 芳賀 京介 (気仙沼向洋) | | 16 | 62 | | 64 | | | 60 | | 48 | 岩城 拓斗 (東北学院) |
| 18 | bye | | | 62 | | 64 | | | 60 | | 49 | 七尾 哲平 (仙台高) |
| 19 | 石塚 大 (東北学院) | | 17 | 64 | | 64 | | | 60 | | 50 | bye |
| 20 | 村上 一平 (仙台向山) | | 63 | 1 | | 49 | | | 64 | | 51 | 菅原 大貴 (聖和学園) |
| 21 | 今埜 信 (仙台南高) | | 20 | 64 | | 51 | | | 51 | | 52 | 谷田 旬弥 (黒川高) |
| 22 | 高橋 輝 (利府高) | | 63 | 1 | | 70 | | | 60 | | 53 | 川村 崇頌 (仙台南高) |
| 23 | 山崎 渚 (富谷高) | | 24 | 64 | | 49 | | | 54 | | 54 | 高岡 建斗 (泉館山高) |
| 24 | 栗野 大悟 (仙台三高) | | 76 (3) | 63 | | 75 | | | 60 | | 55 | bye |
| 25 | 大友 一稀 (黒川高) | | 22 | 63 | | 56 | | | 61 | | 56 | 渡邊 寿和 (気仙沼高) |
| 26 | 佐々木翔太 (築館高) | | 61 | 24 | | 61 | | | 61 | | 57 | 渡辺健太郎 (宮城第一) |
| 27 | 鎌田 智弘 (仙台二高) | | 28 | 63 | | 60 | | | 60 | | 58 | 安田 圭佑 (榴ヶ岡高) |
| 28 | 吉田信太郎 (仙台三高) | | 63 | 28 | | 61 | | | 60 | | 59 | 片岡 司 (仙台三高) |
| 29 | 芦立 昇 (仙台高) | | 28 | 62 | | 64 | | | 64 | | 60 | 佐藤 龍世 (仙台一高) |
| 30 | 遠藤 聖 (多賀城高) | | 62 | 32 | | 64 | | | 64 | | 61 | 梅木 政哉 (東北学院) |
| 31 | bye | | 32 | 61 | | 60 | | | 62 | | 62 | 細川峰悠起 (東北高) |
| 32 | 小池 凌平 (泉館山高) | | 61 | 64 | | 61 | | | 64 | | 63 | bye |
| | | | | 64 | | 64 | | | 64 | | 64 | 鈴木 弘毅 (利府高) |

U18男子シングルスG



U18男子シングルスH

